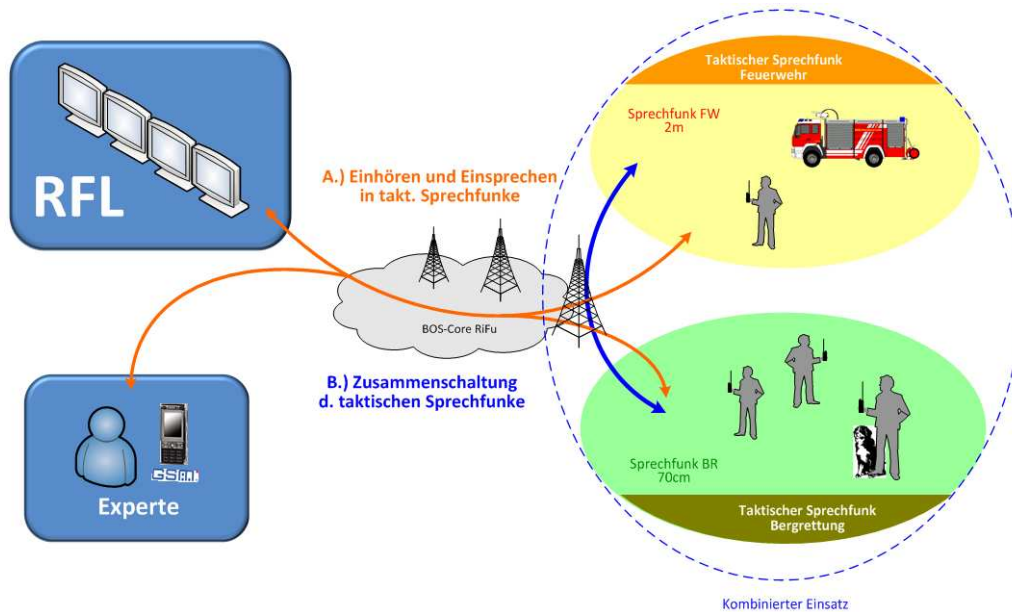




OFU

Ortsfunk



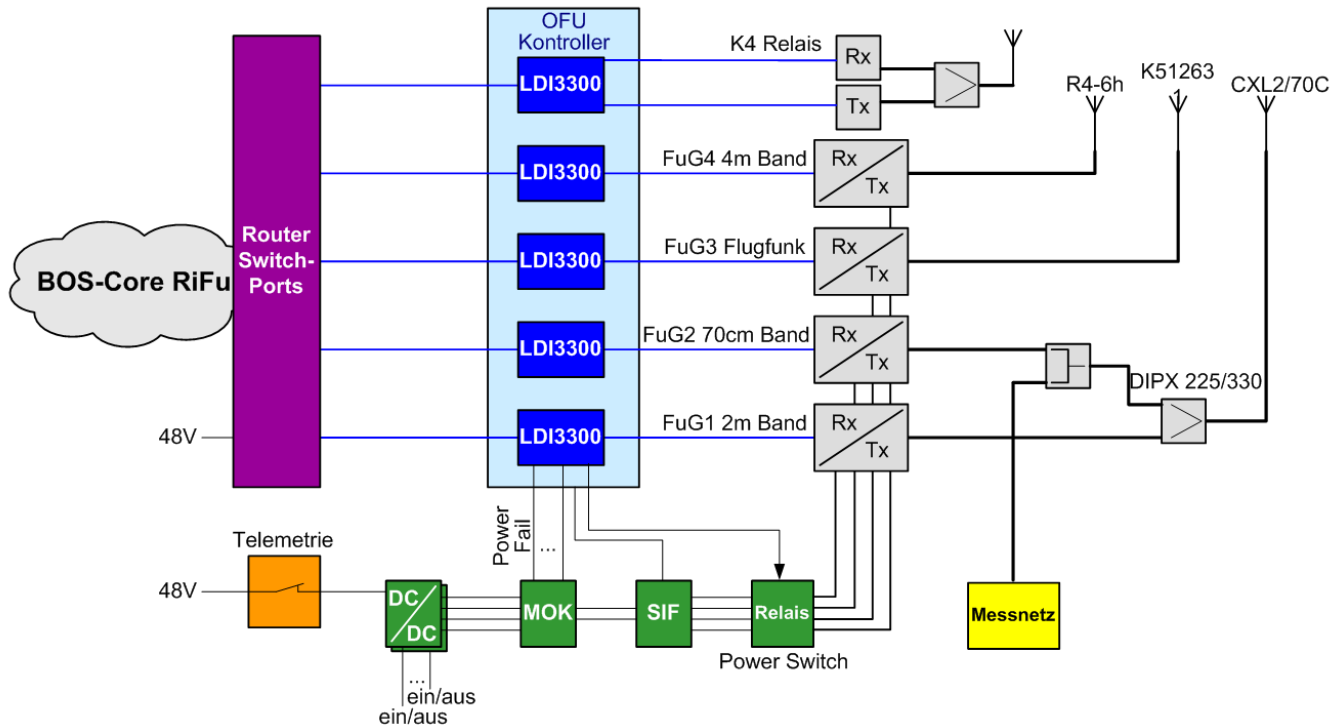
Kurzbeschreibung

Der Ortsfunk - auch „OFU“ genannt - ist die Möglichkeit der beiden Alarm- und Notrufzentralen RFL und LWZ die taktischen Funkkanäle der BOS im Einsatzfall über entsprechende Infrastruktur landesweit mithören zu können. Für diesen Zweck wurde an bestimmten Relaisstandorten (bei RFL I nur am Schlauchturm) im Lande ein 2m bzw. 70cm Funkgerät mit den div. Frequenzen der Feuerwehr, Bergrettung, Rotes Kreuz und der Wasserrettung installiert. An bestimmten Höhenstandorten wurde zusätzlich je nach Bedarf ein Flugfunkgerät, ein Kanal 4 Relais bzw. ein 4m Funkgerät hinzugefügt. Der OFU dient auch als landesweite Ausfallsebene mit der RFL bei Ausfall oder Überlast im Bündelfunksystem.

Features

- Die RFL hat die Möglichkeit den Einsatzfunkverkehr vor Ort mitzuhören sowie bei Bedarf einzusprechen.
- Dient der RFL als Ausfallsebene für das Bündelfunksystem
- Mithörmöglichkeit über Telefoneinwahl - Notebene
- Zusammenschaltung von verschiedenen Funkgeräten (Funkkanälen) an einem Relaisstandort
 - ⇒ 2m FW-Kanal mit 70cm BR-Kanal (Sucheinsatz)
 - ⇒ Flugfunk-Kanal mit 70cm RK-Kanal (RK Einsatz bei Nacht mit REGA-Hubschrauber)
- Zusammenschaltung von verschiedenen Funkgeräten (Funkkanälen) an 2 Relaisstandorten
 - ⇒ Im Anlassfall kann dies durch die RFL/LWZ geschaltet werden

Blockschaltbild einer OFU-Station



Flugfunk-Funkgerät
Dittel FSG90



4m/2m/70cm Funkgerät
TAIT TM8110



Ortsfunk-Kontroller
Center LDI3300



DC/DC
Spannungsversorgung
Monovolt GK120

Standort	Funkgerät				
	70cm	2m	K4 Relais	Flugfunk	4m
Albona	X	X			
Baumgarten	X	X			
Diedamskopf	X	X		X	
Faschina		X	X		
Fußbach	X	X			
Kreuzjoch	X	X		X	
Möggers	X	X	X	X	X
Obertromenier	X	X	X		
Rüfikopf	X	X		X	
Schwarzkopf	X	X		X	
Vorderälpele	X	X	X		
Walmendingerhorn	X	X	X		